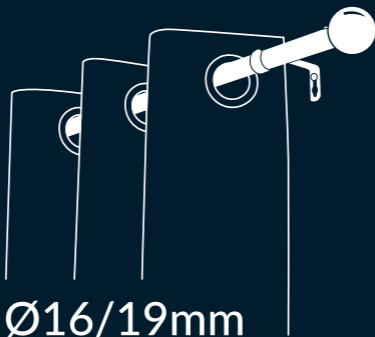


58x150 mm

douceur<sup>™</sup>  
d'intérieur

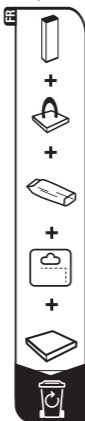
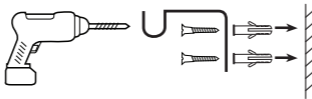
# KIT TRINGLE EXTENSIBLE

**210 < 380 cm**



**Ø16/19mm**

1 tube télescopique | 2 embouts  
3 supports | kit visserie



1 kit de tringle extensible 210 à 380 cm, ø 16/19 mm. Le kit comprend 1 tube télescopique, 2 embouts, 3 supports, kit visserie. Fabriqué en Chine

1 extendable rod kit 210 to 380 cm, ø 16/19 mm. The kit includes 1 telescopic tube, 2 end caps, 3 supports, screw kit. Made in China

1 ausziehbares Stangenset 210 bis 380 cm, ø 16/19 mm. Das Kit beinhaltet 1 Teleskoprohr, 2 Endkappen, 3 Stützen, Schraubensatz. Hergestellt in China

1 kit varillas extensibles de 210 a 380 cm, ø 16/19 mm. El kit incluye 1 tubo telescópico, 2 tapas finales, 3 soportes, kit de tornillos. Fabricado en China

1 kit asta estensibile da 210 a 380 cm, ø 16/19 mm. Il kit comprende 1 tubo telescopico, 2 tappi terminali, 3 supporti, kit viti. Fabricato in Cina

1 kit de haste extensível de 210 a 380 cm, ø 16/19 mm. O kit inclui 1 tubo telescópico, 2 tampas de extremidade, 3 suportes, kit de parafusos. Fabricado na China

1 zestaw przedłużanych prętów 210 do 380 cm, ø 16/19 mm. Zestaw zawiera 1 rurę teleskopową, 2 zaślepki, 3 wsporniki, zestaw śrub. Wyprodukowano w Chinach

1 uitschuifbare stangenset 210 tot 380 cm, ø 16/19 mm. De kit bevat 1 telescopische buis, 2 eindkappen, 3 steunen, schroefkit. Vervaardigd in China

1 sada výsuvných tyčí 210 až 380 cm, ø 16/19 mm. Sada obsahuje 1 teleskopickou trubicu, 2 koncovky, 3 podpěry, sadu šroubů. Vyrobeno v Číně

1 مجموعة قضبان قابلة للتمديد من 210 إلى 380 سم، قطر 16/19 مم. تشتمل المجموعة على أنبوب تلسكوبي واحد، وغطاءان طرفيان، ودعائم، ومجموعة براغي. صنع في الصين

# U10

© Copyright

Importé par | Imported by | Importeur | Importado por | Importato da |  
Importowane przez | Geïmporteerd door | Dovážená | مستورد من قبل |  
U10 - 124, Avenue des Granges - 69240 Thizy les Bourgs - France  
contact@u10.com

www.U10.com

code barre

T 0063