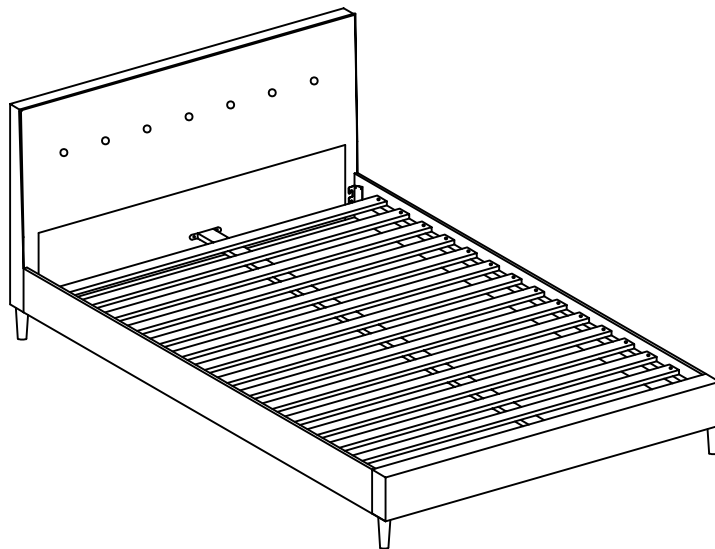


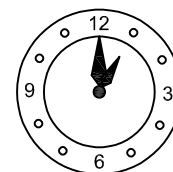
LIT LEONCE/ BED LEONCE/ BETT LEONCE/ CAMA LEONCE/ LETTO LEONCE

REF : 55732 / 55733

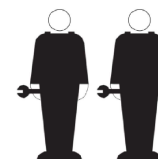
Notice de motage / Assembling Instruction / Instrucciones de montaje / Istruzioni di montaggio



<200kgs



60'

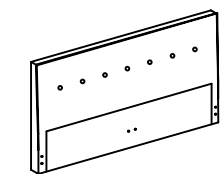


FRANCAIS	ENGLISH
<ul style="list-style-type: none"> > Consacrez quelques minutes à la lecture de cette notice de montage avant de suivre pas-à-pas les différentes étapes d'assemblage > Vérifiez que vous disposez de toutes les pièces et accessoires nécessaires au montage de votre meuble avant de jeter tout emballage > Effectuez votre montage sur une surface plane > Ne serrez pas les vis au maximum avant la fin du montage > Jetez les pièces supplémentaires et gardez les hors de portée des enfants 	<ul style="list-style-type: none"> > We suggest you spend a short time reading through this leaflet and follow the simple step-by-step assembly instructions. > Do not discard any of the packaging until you have checked that you have all the parts and the pack of fittings. > Assemble this product on a flat surface. > Assemble all parts loosely before tightening any bolts. > Discard all extra fittings and keep fittings out of reach of children.
ESPANOL	ITALIANO
<ul style="list-style-type: none"> > Dedique unos minutos a la lectura de estas instrucciones para seguir paso a paso las etapas de montaje. > Compruebe que dispone de todas las piezas y accesorios necesarios al montaje antes de tirar los embalajes > Efectúe el montaje sobre una superficie plana > No apriete los tornillos al máximo hasta el final del montaje > Mantener las piezas que sobren fuera del alcance de los niños hasta tirarlas 	<ul style="list-style-type: none"> > Leggere attentamente le istruzioni di montaggio prima di cominciare > Prima di buttare il cartone d'imballo verificare scrupolosamente che nessun elemento nè accessorio sia mancante > Effettuare il montaggio su una superficie piana > Non serrare le viti al massimo prima della fine del montaggio > Buttare i pezzi supplementari e tenerli fuori portata dei Bambini

Retrouver l'intégralité de nos collections sur www.miliboo.com. Pour plus d'information veuillez nous contacter au 08 05 14 44 44 (numéro vert) ou par email info@miliboo.com
 Find all our collections on www.miliboo.co.uk. For more information please contact us at 0203 355 98 09 (toll free) or by email at info@miliboo.com
 Vea toda nuestra colección en www.miliboo.es. Para más detalle, nos puede llamar al 933 96 87 86 o mandar un correo electrónico a miliboo@miliboo.es
 Ritrovi la totalità della nostra collezione su www.miliboo.it. Per ulteriori informazioni contatti lo 06 99 26 81 42 o invii una mail a info@miliboo.it



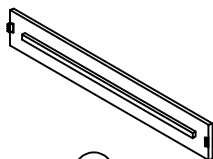
PIECES / PARTS LIST / PARTES / PEZZI



(A) x 1



(B) x 1



(C) x 2



(D) x 4

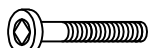


(E) x 1



(F) x 1

FIXATION / FASTENINGS / FIJACION / FISSAZIONE



(1) x 4

M6 X 30 MM



(2) x 1

M4



(3) x 1

M5



(4) x 28

M4 X 32 MM



(5) x 4

M6



(6) x 4

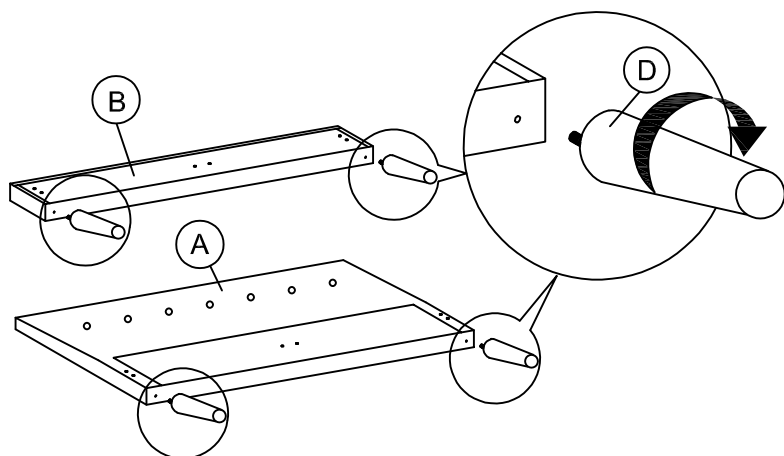
M6



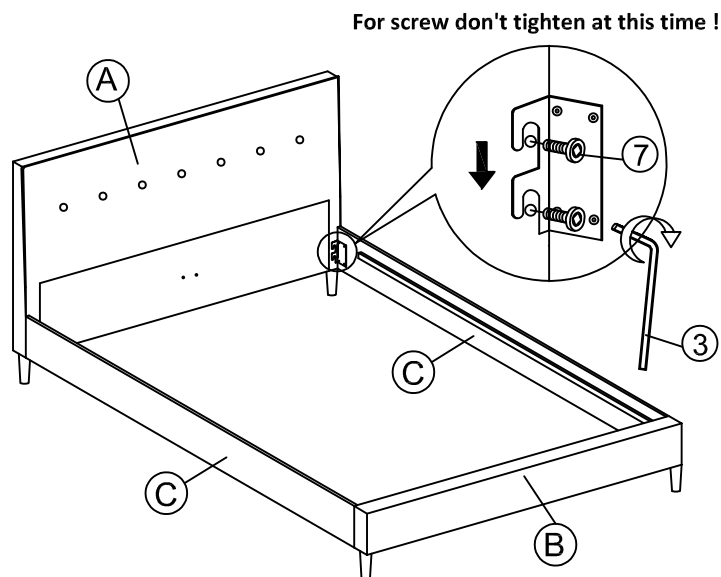
(7) x 8

M8 X 20 MM

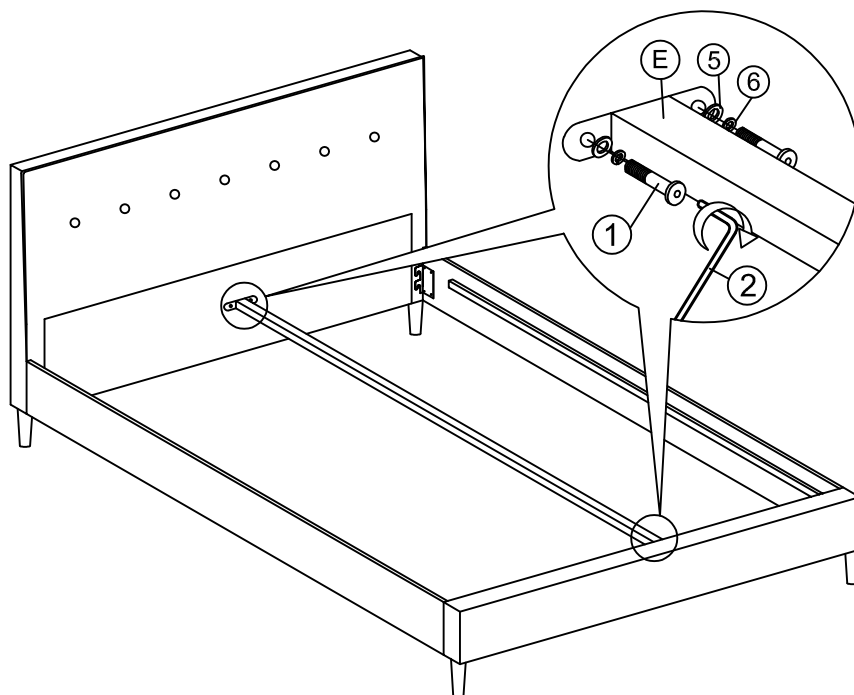
1



2



3



4

