

6ANM015

# Notice de montage

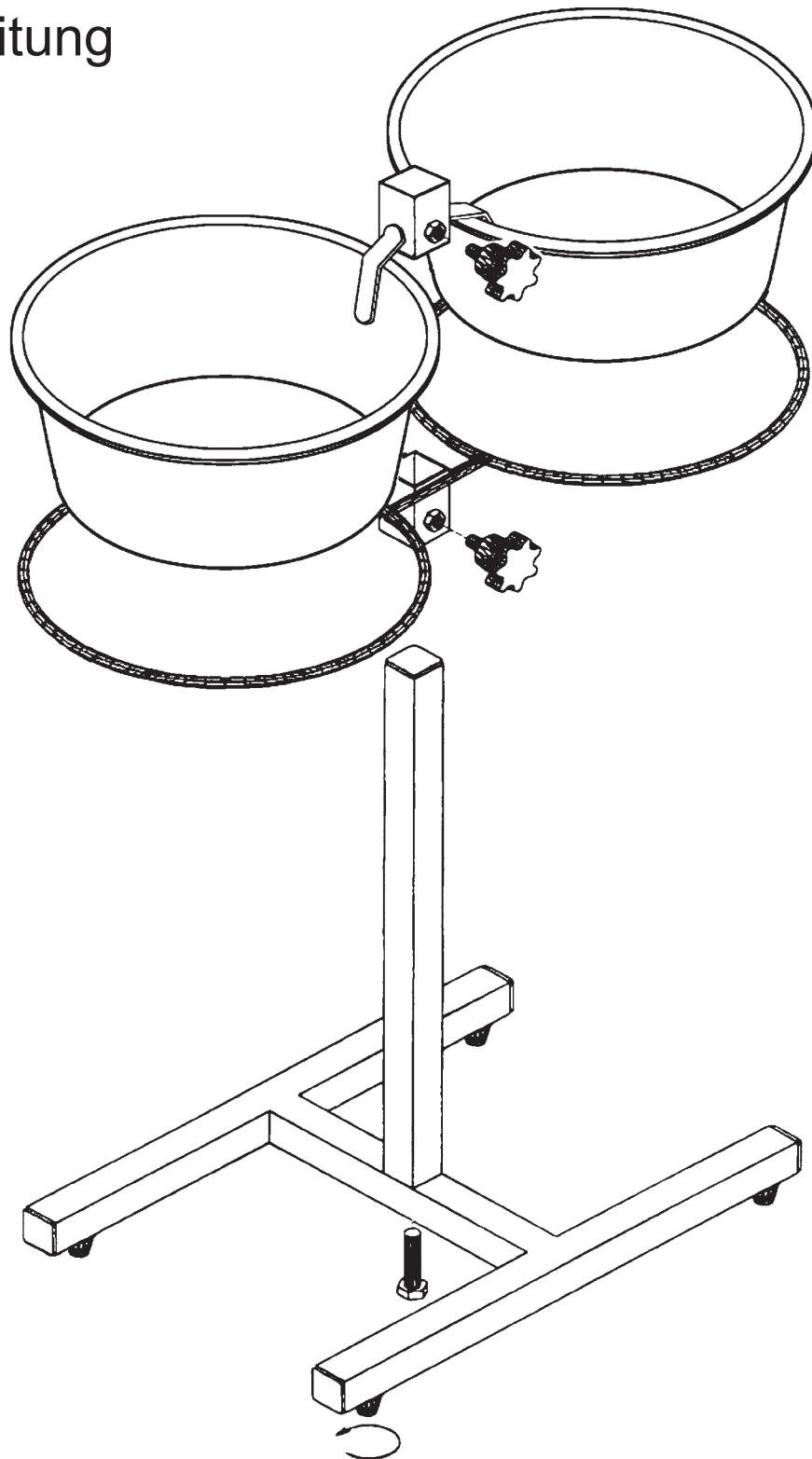
Manual de montaje

Istruzioni di montaggio

Manual de montagem

Assembly instructions

Aufbauanleitung



**U10**

Importé par / Importado por / Importato da  
Imported by / Importiert von  
U10 - 7 rue Ampère  
F-67118 GEISPOLSHEIM-GARE  
contact@U10.com

