

!! IMPORTANT !!

- À LIRE ATTENTIVEMENT -

À CONSERVER POUR RÉFÉRENCE ULTÉRIEURE

- Les enfants doivent rester à l'écart de la zone de montage, évitant ainsi aux enfants une asphyxie potentielle à cause du sac en plastique ou de la mousse.
- Ne vous tenez pas sur le produit pour quelque raison que ce soit.
- Pour votre sécurité, veuillez à ne pas marcher ni grimper le produit.
- Le poids de chargement des sièges doit être compris dans la plage indiquée par le fournisseur.
- Le produit est conçu pour un usage adulte, domestique et intérieur uniquement.
- Le produit ne doit pas être combiné avec d'autres produits.
- Vérifiez régulièrement que toutes les fixations de l'assemblage sont correctement serrées. N'utilisez pas le produit si une pièce de la structure est cassée ou manquante.
- Une installation incorrecte et une utilisation incorrecte peuvent provoquer des accidents. S'il vous plaît suivez complètement les instructions de montage.

Instructions de sécurité:

- Avant de procéder au montage, vérifiez si toutes les pièces répertoriées dans la liste de pièces ont été livrées.
- Ne commencez pas à assembler si des pièces manquent ou sont endommagées.
- Un assemblage incorrect de ce produit pourrait causer des dommages ou des blessures graves!
- Avant de procéder au montage, assurez-vous de disposer de suffisamment d'espace pour la procédure.
- Assemblez sur une surface plane.
- Conservez les instructions de montage et suivez chacune des étapes à la lettre.
- Pendant l'assemblage, faites attention à toutes les pièces de l'assemblage (ne marchez pas dessus, ne les déformez pas) et prenez garde aux risques de cisaillement et de coincement. Éloignez les enfants et les animaux domestiques lors du montage des meubles.
- **Le produit est conforme au Règlement Général sur la Sécurité des Produits (GPSR).**

!! IMPORTANT !!
- READ CAREFULLY -
RETAIN FOR FUTURE REFERENCE

- Children must stay away from the assembly zone, preventing children from potential asphyxia because of plastic bag and foam breathing in nose;
- Do not stand on the product for any purpose.
- For your safety, please do not tread or climb product.
- The loading weight of seating shall be within the range that vendor claims.
- The product is designed for adults use, domestic use and indoor use only.
- The product shall not combine with other product for use.
- Check regularly that all assembly fastenings are properly tightened, do not use the product if any structural part is broken or missing.
- Incorrect installation and incorrect use can cause accidents. Please completely follow the guidance of assembly instruction.

Security instructions:

- Before assembling check whether all parts listed in the parts list have been delivered.
 - Do not start assembling if parts are missing or damaged.
 - A failure to assemble this product correctly could cause damage or result in serious injury!
 - Before assembling make sure that you have enough space for the procedure.
 - Assemble on a flat surface.
 - Keep the assembly instructions available at all times and follow each of the individual steps exactly.
 - During assembly, be careful with all the parts of the assembly (do not walk on them or distort them) and beware of shearing and trapping risks. Keep children and pets away while setting up the furniture.
- The product complies with the General Product Safety Regulation (GPSR).**

!! WICHTIG !!
- SORGFÄLTIG LESEN -
FÜR ZUKÜNFTIGE REFERENZEN BEHALTEN

- Kinder müssen sich von der Montagezone fernhalten, Verhinderung der Erstickung von Kindern durch Plastiktüte und Schaumatmung in der Nase.
- Stellen Sie sich zu keinem Zweck auf das Produkt.
- Bitte treten oder klettern Sie zu Ihrer Sicherheit nicht auf das Produkt.
- Das Ladegewicht der Sitzplätze muss innerhalb des vom Hersteller angegebenen Bereichs liegen.
- Das Produkt ist nur für Erwachsene, den Hausgebrauch und den Innenbereich bestimmt.
- Das Produkt darf nicht mit anderen Produkten zur Verwendung kombiniert werden.
- Überprüfen Sie regelmäßig, ob alle Montagebefestigungen ordnungsgemäß festgezogen sind, verwenden Sie das Produkt nicht, wenn ein Bauteil beschädigt ist oder fehlt.
- Eine falsche Installation und falsche Verwendung kann zu Unfällen führen. Bitte befolgen Sie die Anweisungen in der Montageanleitung vollständig.

Sicherheitshinweise:

- Überprüfen Sie vor dem Zusammenbau, ob alle in der Teileliste aufgeführten Teile geliefert wurden.
 - Beginnen Sie nicht mit der Montage, wenn Teile fehlen oder beschädigt sind.
 - Wenn dieses Produkt nicht richtig zusammengebaut wird, kann dies zu Schäden oder schweren Verletzungen führen!
 - Stellen Sie vor dem Zusammenbau sicher, dass genügend Platz für den Vorgang vorhanden ist.
 - Auf einer ebenen Fläche montieren.
 - Halten Sie die Montageanleitung jederzeit bereit und befolgen Sie die einzelnen Schritte genau.
 - Während der Montage, Seien Sie vorsichtig mit allen Teilen der Baugruppe (Nicht zu Fuß auf sie und verzerren Sie sie nicht) und Vorsicht vor Scher- und Einklemmrisiken. Halten Sie Kinder und Haustiere fern, während Sie die Möbel aufstellen.
- Das Produkt entspricht der Allgemeinen Produktsicherheitsverordnung (GPSR).**

!! IMPORTANTE !!

- LEA DETENIDAMENTE - GUARDE PARA FUTURAS CONSULTAS

- Los niños deben mantenerse alejados de la zona de reunión, evitando posibles asfixias por inhalación de bolsas de plástico y espuma por la nariz;
- No se pare sobre el producto por ningún motivo.
- Por su seguridad, no pise ni trepe al producto.
- El peso de carga de los asientos debe estar dentro del rango indicado por el proveedor.
- El producto está diseñado para uso de adultos, uso doméstico y uso en interiores únicamente.
- El producto no debe combinarse con otro producto para su uso.
- Verifique periódicamente que todas las fijaciones del conjunto estén correctamente apretadas, no utilice el producto si alguna pieza estructural está rota o falta.
- La instalación y el uso incorrectos pueden provocar accidentes. Siga completamente las instrucciones de montaje.

Instrucciones de seguridad:

- Antes del montaje, compruebe si se han entregado todas las piezas enumeradas en la lista de piezas.
- No comience a ensamblar si faltan piezas o están dañadas.
- ¡No ensamblar este producto correctamente podría causar daños o provocar lesiones graves!
- Antes de realizar el montaje, asegúrese de tener suficiente espacio para el procedimiento.
- Montar sobre una superficie plana.
- Mantenga las instrucciones de montaje disponibles en todo momento y siga cada uno de los pasos individuales exactamente.
- Durante el montaje, tener cuidado con todas las piezas del conjunto (no pisarlas ni deformarlas) y tener cuidado con los riesgos de corte y atrapamiento. Mantenga alejados a los niños y las mascotas mientras instala los muebles.
- **El producto cumple con el Reglamento General de Seguridad de Productos (GPSR).**

!! IMPORTANTE !!

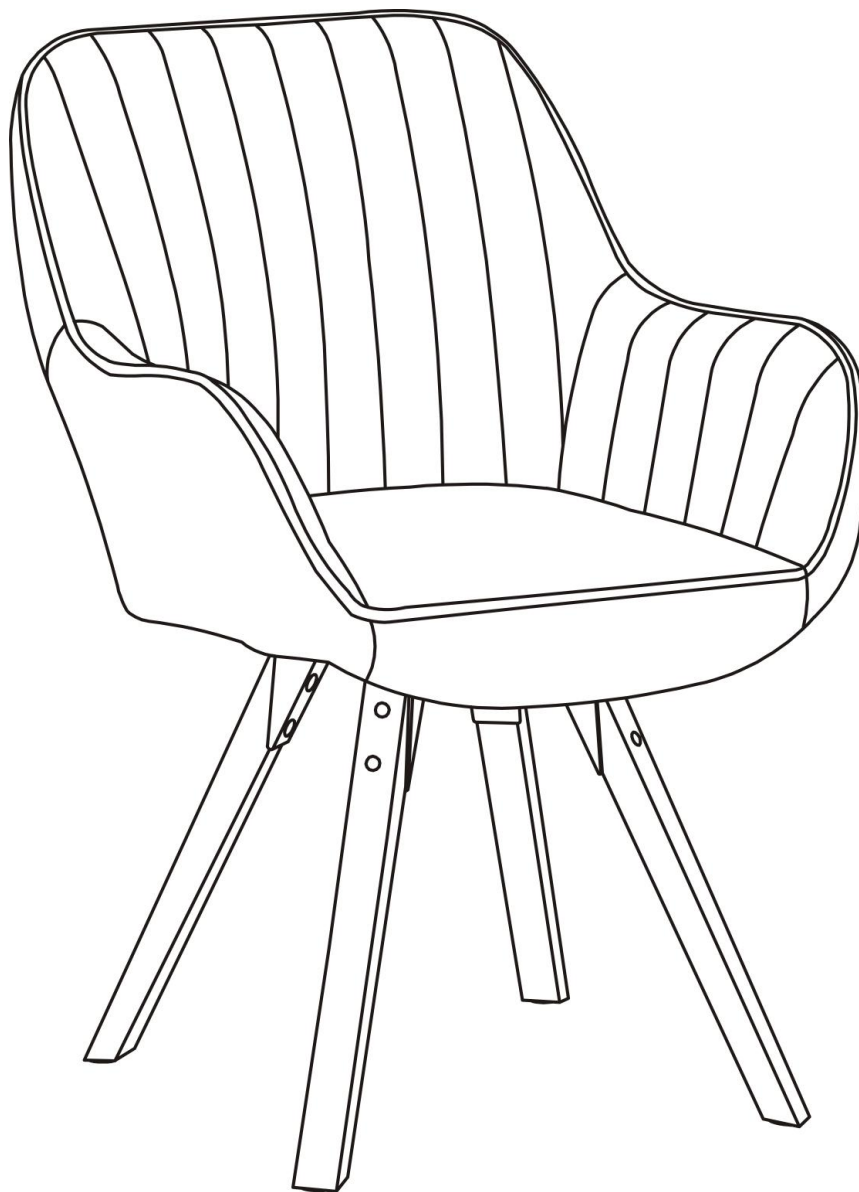
**- LEGGERE ATTENTAMENTE -
CONSERVARE PER RIFERIMENTI FUTURI**

- I bambini devono stare lontani dalla zona di assemblaggio, evitando potenziali asfissie dovute alla respirazione di sacchetti di plastica e schiuma dal naso;
- non salire sul prodotto per nessun motivo.
- per la propria sicurezza, non calpestare o arrampicarsi sul prodotto.
- il peso di carico dei sedili deve rientrare nell'intervallo dichiarato dal venditore.
- il prodotto è progettato esclusivamente per l'uso da parte di adulti, uso domestico e interni.
- il prodotto non deve essere combinato con altri prodotti per l'uso.
- **ATTENZIONE:** Controllare regolarmente che tutti gli elementi di fissaggio di montaggio siano serrati correttamente, non utilizzare il prodotto se qualche parte strutturale è rotta o mancante.
- Un'errata installazione e un errato utilizzo possono causare incidenti. Si prega di seguire completamente la guida delle istruzioni di montaggio.

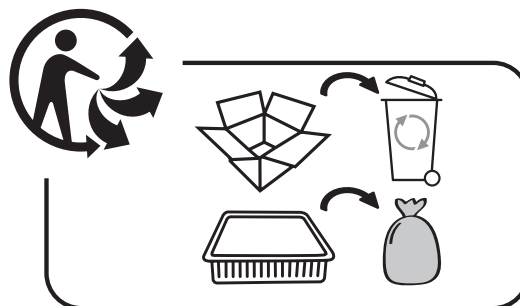
Istruzioni di sicurezza:

- Prima del montaggio controllare se tutte le parti elencate nell'elenco delle parti sono state consegnate.
- Non iniziare il montaggio se le parti mancano o sono danneggiate.
- Un mancato assemblaggio corretto di questo prodotto potrebbe causare danni o provocare lesioni gravi!
- Prima del montaggio assicuratevi di avere abbastanza spazio per la procedura.
- Assemblare su una superficie piana.
- Tenere sempre a portata di mano le istruzioni di montaggio e seguire esattamente ciascuno dei singoli passaggi.
- Durante il montaggio prestare attenzione a tutti gli elementi che compongono l'insieme (non calpestarli o deformarli) e fare attenzione ai rischi di cesoiamento e intrappolamento. Tenere lontani i bambini e gli animali domestici durante l'installazione dei mobili.
- **Il prodotto è conforme al regolamento sulla sicurezza generale dei prodotti (GPSR).**

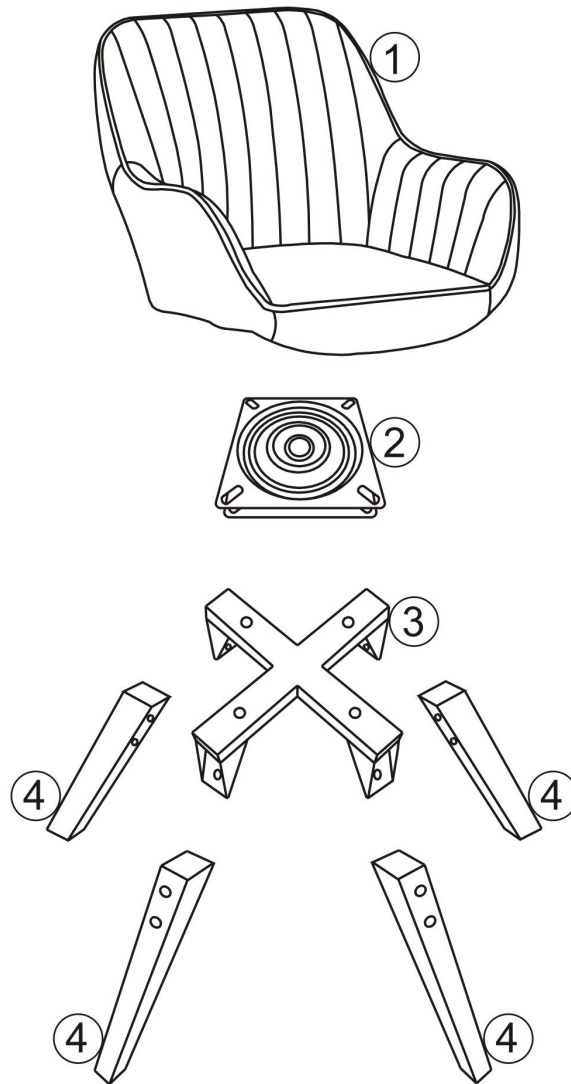
CARSON



Nombre de personnes requises : 1



VUE ÉCLATÉE - EXPLODED VIEW - AUSEINANDERGEZOGENER
 PERSPEKTIVSCHNITT - VISTA DESPIEZADA - SPACCATO



QUINCAILLERIE HARDWARE - BESCHLÄGE
 FERRETERIA - CHINGAGLIERIA



① X1



② X1



③ X1



④ X4



M6x35mm

Ⓐ X8



M6x18mm

Ⓑ X8



M6x18x1.2mm

Ⓒ X8



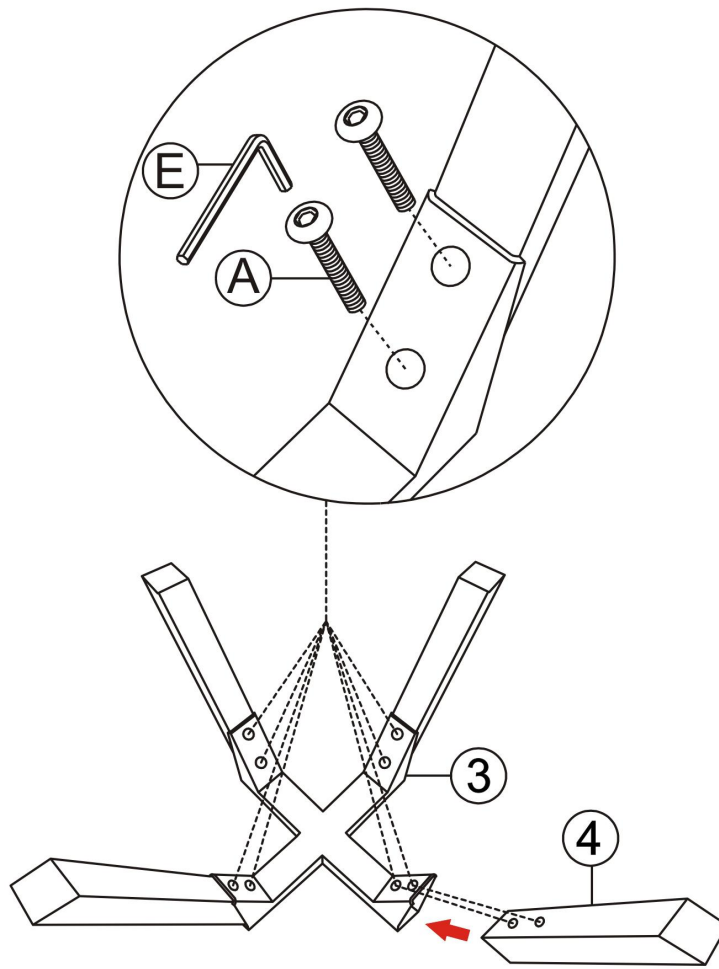
Ⓓ X4



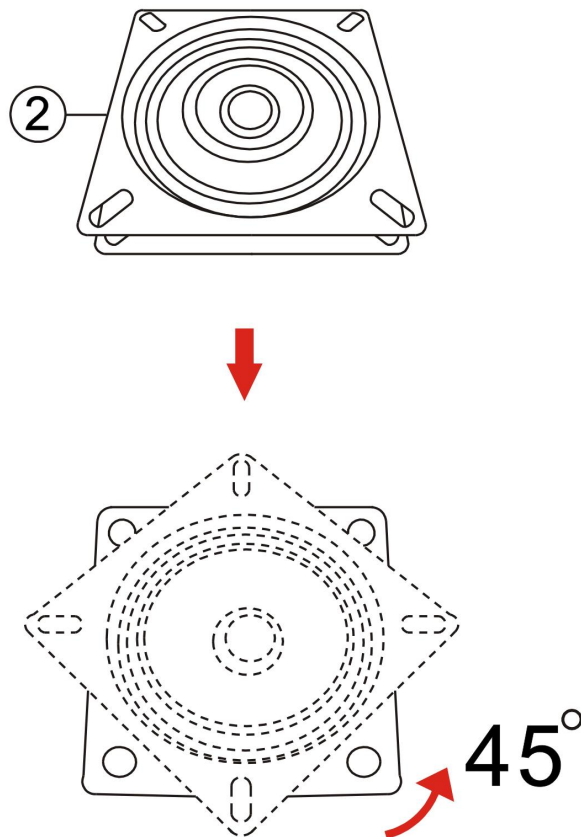
M6

Ⓔ X1

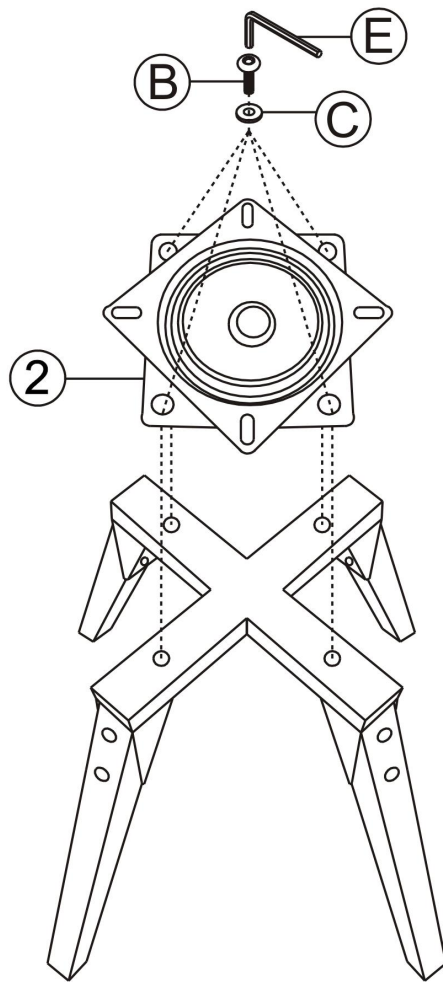
1



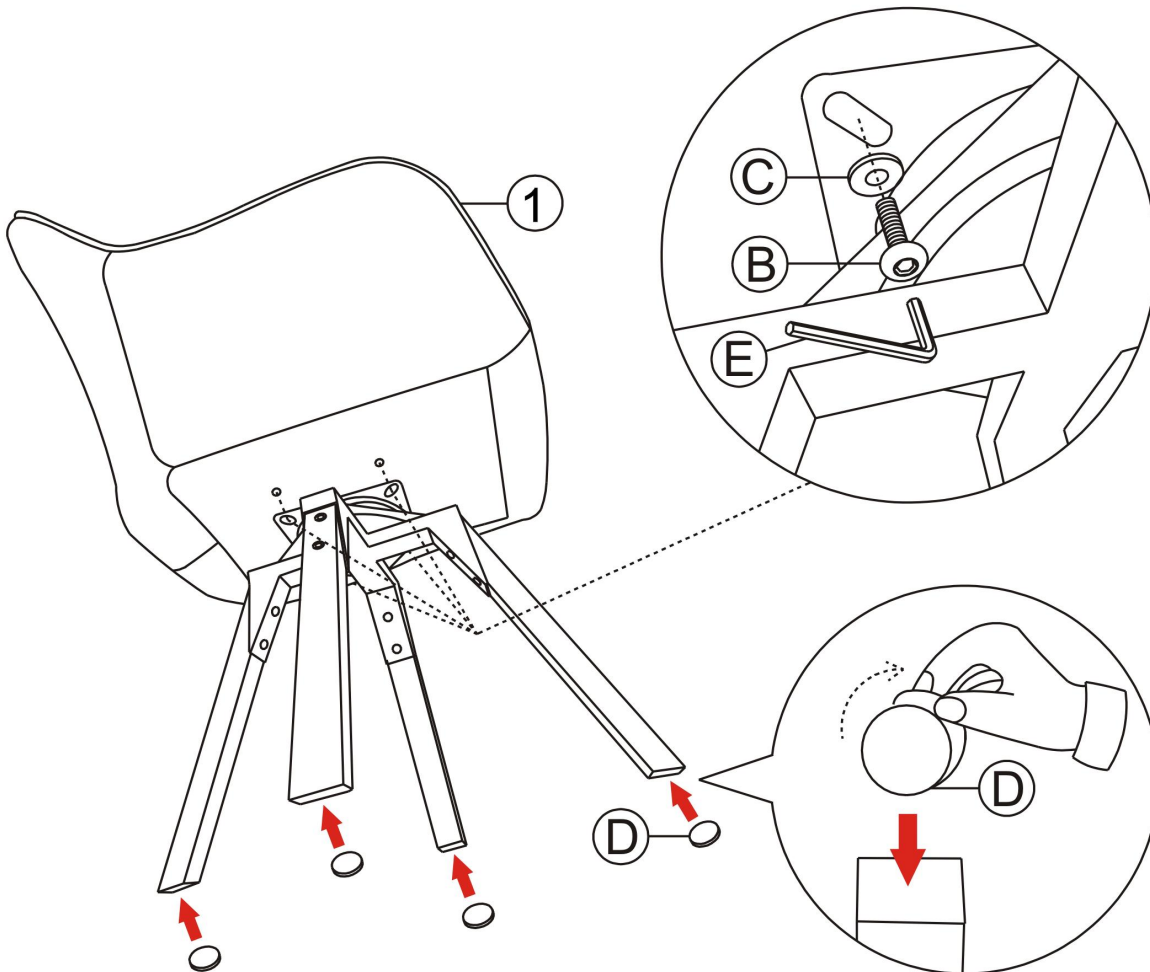
2



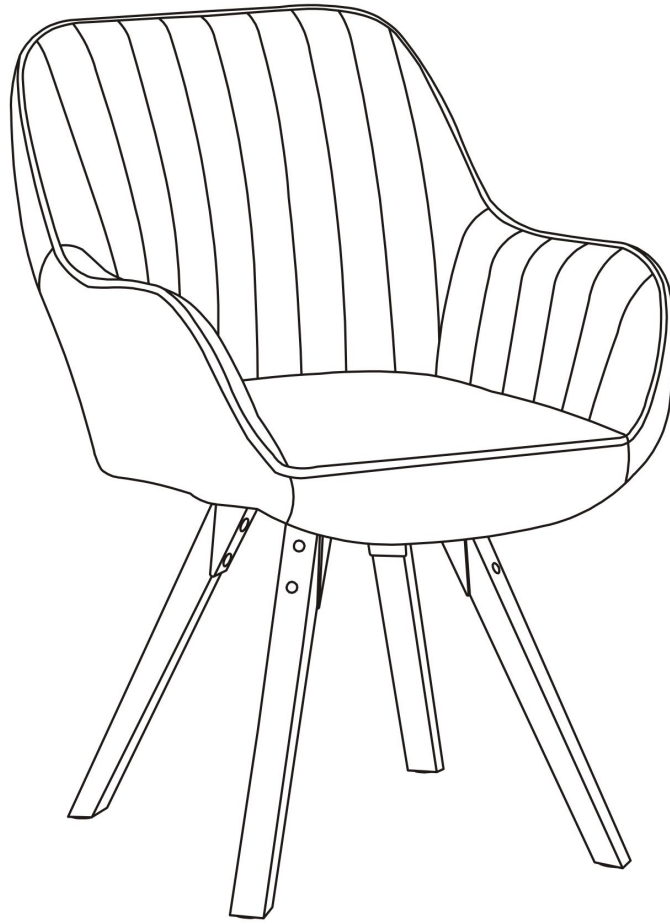
3



4



5



**FICHE SERVICE-APRÈS VENTE
AFTER SALE SHEET
BEIBLATT KUNDENDIENST
FICHA SERVICIO POST-VENTA
FOGLIO SERVIZIO CLIENTI**

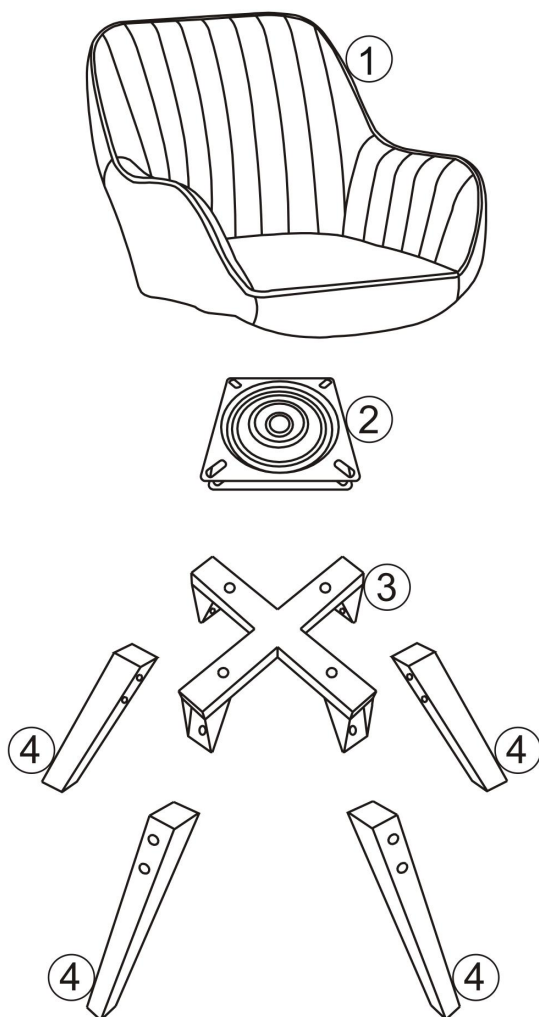
Merci d'avoir choisi un produit de notre gamme. Si, malgré les contrôles effectués et le soin apporté à la fabrication, un élément venait à manquer, nous sommes en mesure de le remplacer. Dans ce cas, identifiez la ou les pièces concernées sur la fiche suivante et contactez votre magasin. Cette page est indispensable au suivi de votre réclamation.

You have decided to buy a product from us, we thank you for your trust and hope you are fully satisfied with your purchase. If for any reason you encounter a problem when assembling this item, please identify the part concerned on this page and call or go to your shop for organizing the replacement. This page is indispensable for the following of your claim.

Wir danken Ihnen, dass Sie sich für eines unserer Produkte entschieden haben. Sollten Ihnen trotz allen durchgeführten Kontrollen und der sorgfältigen Produktion etwas fehlen, werden wir es Ihnen ersetzen. In diesem Fall bitten wir Sie, das oder die betroffenen Teile auf dem beigelegten Plan zu markieren und dass Sie sich damit an Ihrer Filiale wenden. Dieser gekennzeichnete Plan ist unerlässlich für die Behandlung der Beanstandung.

Gracias por haber escogido un producto de nuestra gama. Su a pesar de los controles efectuados y el cuidado aportado a la fabricación, faltara algun elemento, estamos en disposicion de reemplazario. En este caso, identifique la o las piezas concernientes en la ficha siguiente y contacte con su tienda. Esta pagina es indispensable para el seguimiento de su reclamacion.

La ringazono per aver scelto un articolo del nostro campionario. Se nonostante i nostri controlli effettuati all' accurata fabbricazione, dovesse mancare qualcosa, la rimprazzeremo. In questo caso la preghiamo che segni la o le parti mancanti sul foglio allegato e che si rivolga alla Sua filiale. Il suddetto foglio è indispensabile per dare seguito alla Sua reclamazione.



M6x35mm

(A) X8



M6x18mm

(B) X8



M6x18x1.2mm

(C) X8



(D) X4



M6

(E) X1

Import by / Importer par / Importieren nach / Importar por / Importa per:

FURNISH1

RN 76 AVENUE RAOUL ALADENIZE 18500 MEHUN SUR YEVRE, FRANCE

info@furnish1.fr

Manufactured by / Fabriqué par / Hergestellt von / Fabricado por / Fabricato da:

HOMY CASA LIMITED

FLAT/RM 1905,19/F NAM WO HONG BUILDING 148 WING LOK STREET ,SHEUNGWAN HONGKONG

,CHINA

sourcing@38f.net