



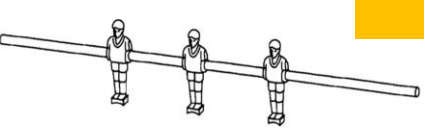
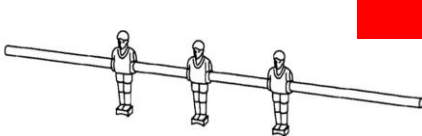
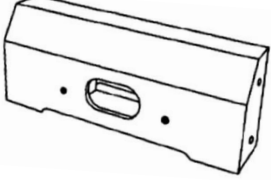
atmosphera®  
Créateur d'intérieur

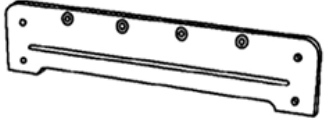
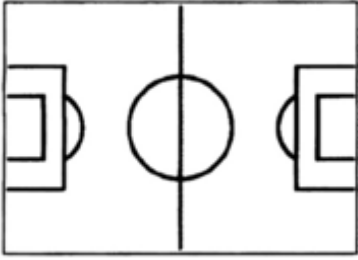

---



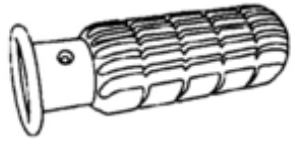
## MINI TABLE DE FOOTBALL


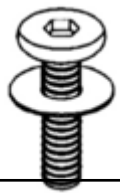

REF. 114116




					
<b>T1/T2</b> <b>x2</b>	φ7.6*440mm	<b>T3/T4</b> <b>x2</b>	φ7.6*440mm	<b>E1</b> <b>x2</b>	285*205*3.75mm

					
<b>E2</b> <b>x2</b>	500*90*12mm	<b>E3</b> <b>x1</b>	404*295*3.75 mm	<b>E4</b> <b>x2</b>	180*16mm

					
<b>E5</b> <b>x4</b>	19.5*14 mm	<b>A1</b> <b>x8</b>	6*16*1mm	<b>A2</b> <b>x4</b>	4 pcs ,7.2*92mm

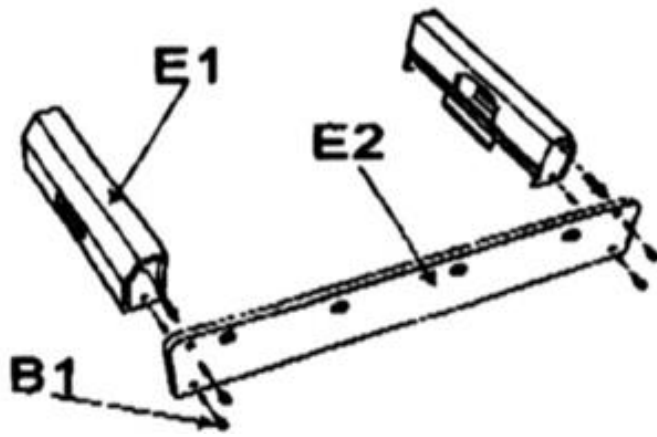
					
<b>A3</b> <b>x4</b>	φ7.6 mm	<b>B1</b> <b>x8</b>	M6*25 mm	<b>K</b> <b>x1</b>	

	
<b>L</b> <b>x2</b>	φ27 mm



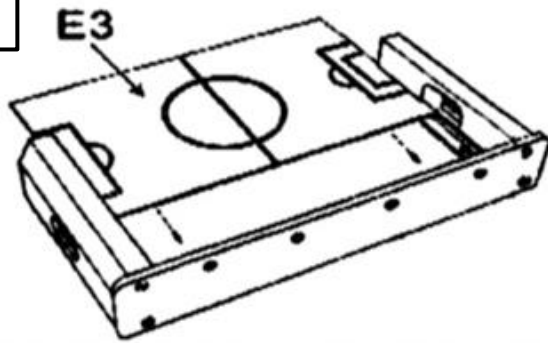
x2

**1**



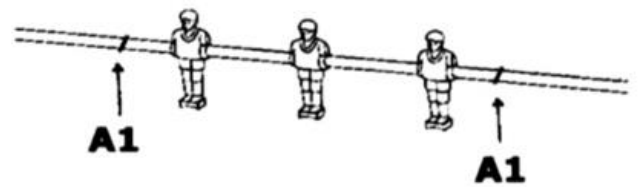
<b>E1</b> x2	285*205*3.75mm	<b>E2</b> x2	500*90*12mm	<b>B1</b> x8	M6*25 mm

**2**



<b>E3</b> x1	404*295*3.75 mm

**3**

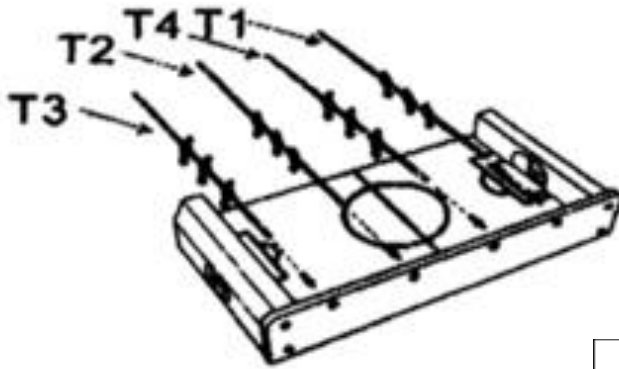


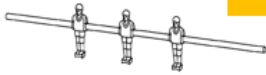
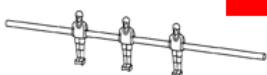
<b>A1</b> x8	6*16*1mm



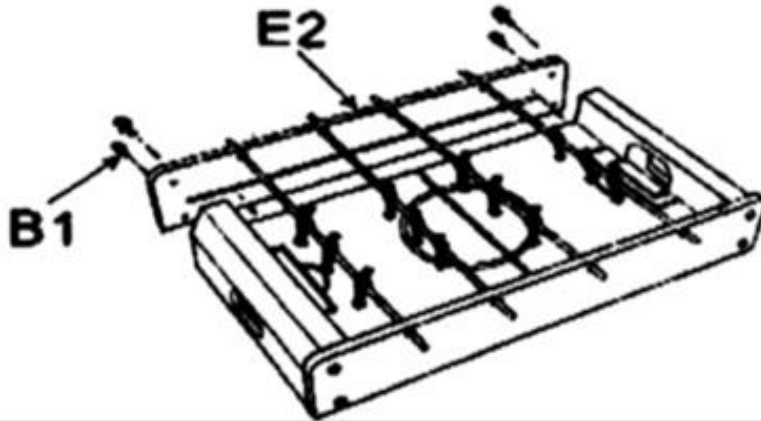
x2



4



	
<b>T1/T2</b> x2	<b>T3/T4</b> x2
φ7.6*440mm	φ7.6*440mm

5

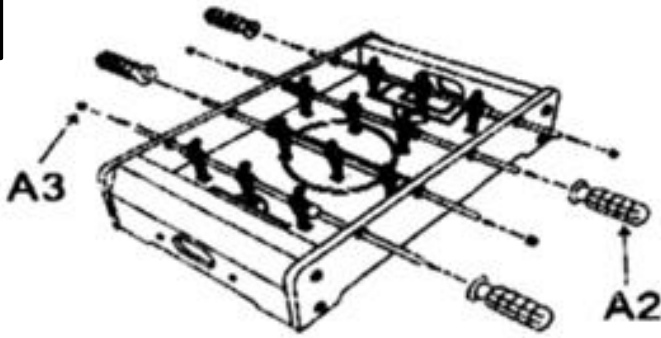


	
<b>E2</b> x2	<b>B1</b> x8
500*90*12mm	M6*25 mm

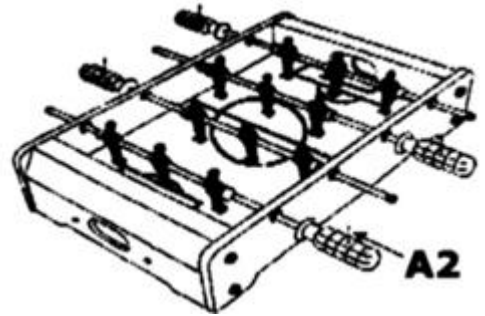




x2

6

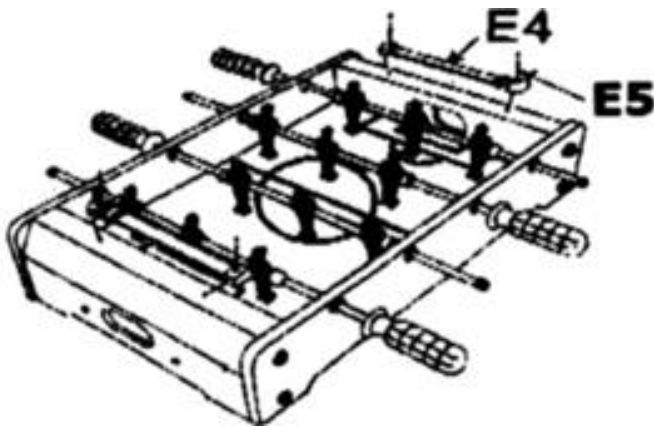




7



	
<b>A2</b> X4	<b>A3</b> X4
4 pcs, 7.2*92mm	φ7.6 mm

8



	
<b>E4</b> X2	<b>E5</b> X4
180*16mm	19.5*14 mm

## FRANCAIS

**IMPORTANT** : A lire attentivement. A conserver pour consultation ultérieure.

**Installation** : A monter et/ou à installer par un adulte.

**Utilisation** : Produit à usage domestique. Usage intérieur exclusivement.

## ENGLISH

**IMPORTANT** : Retain for future reference, read carefully.

**Installation** : To be assembled and / or installed by an adult.

**Use** : Product for domestic use. Indoor use only.

## DEUTSCH

**WICHTIGE** : Informationen, aufmerksam durchlesen und aufbewahren.

**Installation** : Von einem Erwachsenen aufzubauen oder zu installieren.

**Verwendung** : Für den Hausgebrauch. Innenverwendung.

## ESPAÑOL

**IMPORTANTE** : Guardar esta información para futuras referencias, leer atentamente.

**Instalación** : Debe montarse o ser instalado por un adulto.

**Uso** : Producto de uso domestico. Uso interior.

## PORTUGUÊS

**IMPORTANTE** : Informação a conservar, ler atentamente.

**Instalação** : Para ser montado ou instalado por um adulto.

**Uso** : Produto à uso doméstico. Uso interior.

## ITALIANO

**IMPORTANTI** : informazioni, conservare per futura consultazione, leggere con attenzione.

**Installazione** : Il montaggio o l'installazione devono essere eseguiti da un adulto

**Uso** : Prodotto per uso domestico. Usare unicamente all'interno.

## NEDERLANDS

**BELANGRIJKE** : informatie, bewaren voor toekomstig gebruik, zorgvuldig lezen.

**Installatie** : Te monteren of installeren door een volwassene

**Gebruik** : Product voor huishoudelijk gebruik. Alleen voor gebruik binnen.

## РУССКИЙ

**ВАЖНАЯ** : информация, сохранять для использования в дальнейшем, внимательно прочесть.

**Установка** : Предназначены для монтажа или установки только взрослыми.

**Использование** : Изделия для домашнего использования. Только для использования в помещении.

## POLSKI

**WAŻNE**: Przed użyciem przeczytaj ulotkę. zachowaj ją na przyszłość

**Montaż**: Do montażu lub instalacji przez osobę dorosłą.

**Użycie**: Produkt gospodarstwa domowego. Tylko do użytku w pomieszczeniach



Retrouvez nous sur  
[atmosphera.com](https://atmosphera.com)