

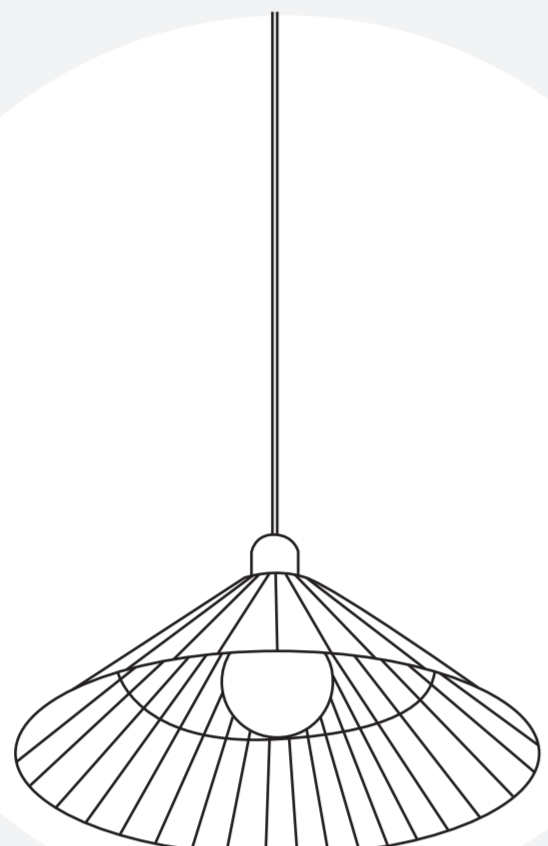
1

atmosphera
Créateur d'intérieur

SUSPENSION | MAHE

CEILING LAMP | LUMINÁRIA TETO | LÂMPARA DE TÊCHO | HÄNGELEUCHE
OPKNOPIJ LAMP | LAMPADA A SOSPENSÃO | ZAWIESZENIE

REF : 202632



RETROUVEZ-NOUS SUR
atmosphera.com
créateur d'intérieur

ATMOSPHERA
CRÉATEUR D'INTÉRIEUR®
JCR - 4 rue de Montservon
95500 GONESSE - FRANCE

2

FR **INFORMATIONS À CONSERVER - À LIRE AVANT UTILISATION**
INSTRUCTIONS D'INSTALLATION
Ce luminaire est un luminaire fixe, pas un luminaire portable. Merci de contacter un électricien professionnel pour l'installation.
Ce luminaire doit être solidement fixé au plafond à l'aide de vis de fixation.
Adaptez le type de fixation utilisé à la nature du matériau où sera fixé le luminaire.
IMPORTANT! Toujours étendre l'alimentation électrique lors de l'installation ou de la maintenance. Nous recommandons que le fusible soit retiré ou le disjoncteur éteint pendant l'installation. (Éteindre depuis l'interrupteur mural ne suffit pas).
Pour allumer et éteindre le luminaire, le circuit d'alimentation doit comprendre un interrupteur mural.
Pour usage intérieur exclusivement.

EN **INFORMATION TO KEEP - TO READ BEFORE USING**
INSTALLATION INSTRUCTIONS
This lamp is a fixed luminaire, not a portable luminaire. Please contact with professional electrician for installation.
This light must be firmly fixed to the ceiling with fixing screws.
Adapt the type of fixing used to the nature of the material where the light will be fixed.
IMPORTANT! Always switch off the mains supply during installation or maintenance. We recommend that the fuse is removed or the circuit breaker switched off at the distribution board whilst installation is in progress (turning off the light switch is not sufficient).
In order to switch ON and OFF the lamp, the mains circuit shall include a wall switch.
Indoor use only.

PT **GUARDE AS INFORMAÇÕES - LER ANTES DA UTILIZAÇÃO**
INSTRUÇÕES DE INSTALAÇÃO
Esta lâmpada é uma luminária fixa, não é uma luminária portátil. Contacte um electricista profissional para efetuar a instalação.
Esta luminária deverá ficar bem fixa ao teto com os parafusos de fixação.
Adapte o tipo de fixação utilizada à natureza dos materiais onde a luminária será fixada.
IMPORTANT! Desligue sempre a fonte de alimentação elétrica durante a instalação ou manutenção. Recomendamos a remoção do fusível ou que o disjuntor seja desligado no quadro de distribuição enquanto a instalação estiver a decorrer (não é suficiente desligar o interruptor da luz).
Uso interior.

ES **CONSERVAR ESTA INFORMACIÓN - LEER ANTES DE UTILIZAR EL PRODUCTO**
INSTRUCCIONES DE INSTALACIÓN
Este lámpara es una luminaria fija, no una luminaria portátil. Por favor póngase en contacto con un electricista profesional para la instalación.
Esta luz debe fijarse con firmeza en el techo con ayuda de tornillos de fijación.
Adapte el tipo de fijación que se utiliza según el tipo de material donde se fijará la luz.
¡IMPORTANTE! Apague siempre la red de suministro durante la instalación o mantenimiento. Recomendamos que el fusible se retire o que el interruptor automático esté apagado en el tablero de distribución mientras la instalación esté en curso, (no es suficiente con apagar el interruptor de la luz).
Uso interior.

3

DE **HINWEISE ZUM AUFBEWAHREN - VOR DEM GEBRACH LESEN**
INSTALLATIONSANLEITUNGEN
Diese Lampe ist ein feststehender Leuchtkörper, keine tragbare Leuchte. Bitte kontaktieren Sie einen lizenzierten Elektriker zur Installation.
Diese Lampe muss mithilfe von Befestigungsschrauben an der Decke befestigt werden. Passen Sie das verwendete Befestigungsmittel dem Material an, an dem die Lampe befestigt wird.
WICHTIG! Schalten Sie die Stromversorgung stets während der Installation oder Wartung aus. Es wird empfohlen, während der Installation die Sicherung herauszuziehen oder den Überstromschalter auszuschalten (das einfache Ausschalten am Wandschalter reicht nicht aus).
Zum Ein- und ausschalten der Lampe, muss der Versorgungsstromkreis über einen Wandschalter verfügen.
Ausschließlich für Innenräume Anwendung.

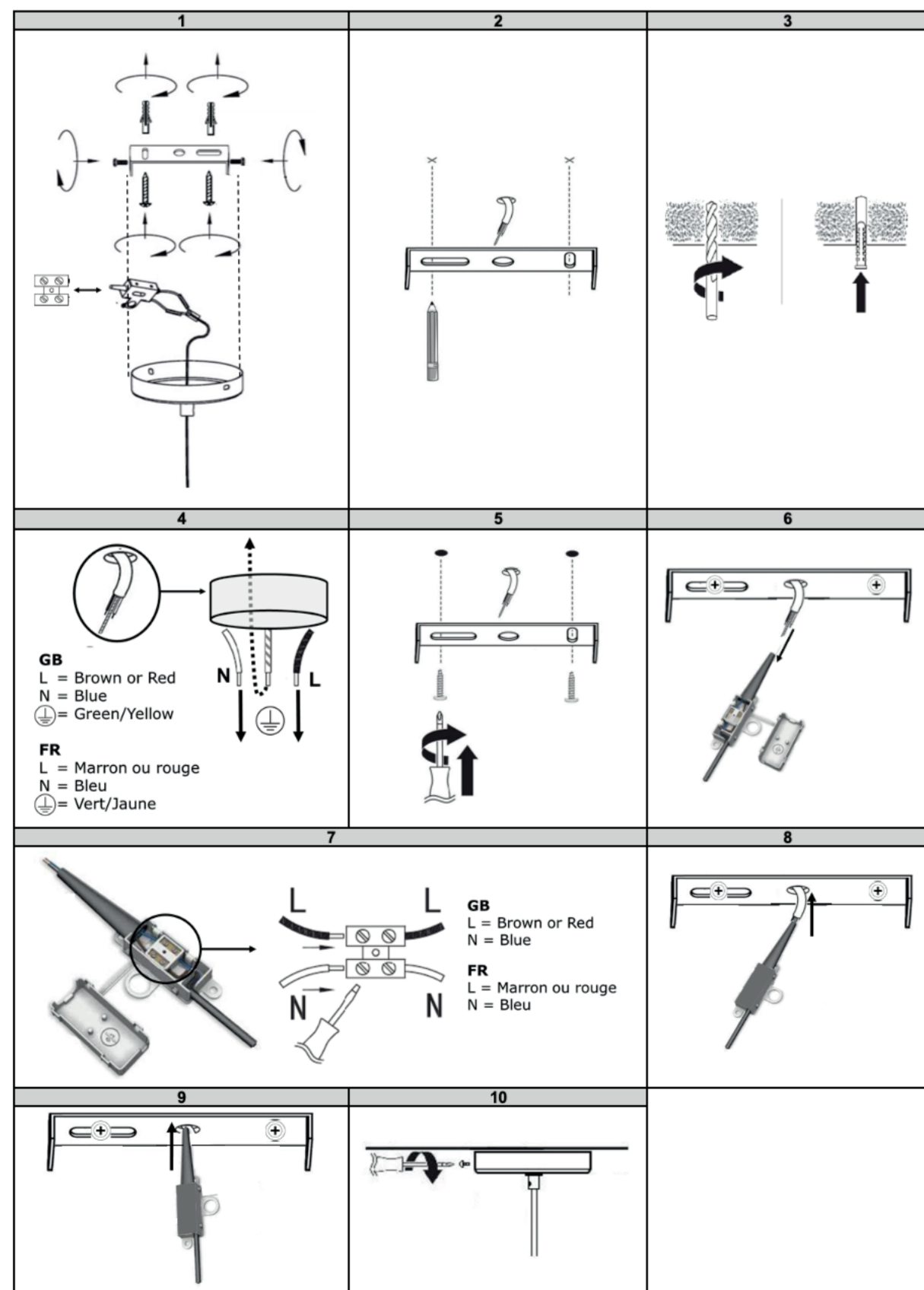
NL **BEWAAR DEZE INFORMATIE - GELIEVE TE LEZEN VOOR GEBRUIK**
INSTALLATIE INSTRUCTIES
Deze lamp is een vaste armatuur, geen draagbare armatuur. Gelieve contact op te nemen met een professionele electricien voor installatie.
Deze lamp moet stevig aan het plafond worden vastgemaakt met behulp van bevestigingsschroeven.
Pas het type bevestiging dat u gebruikt aan aan het materiaal waarop de lamp wordt bevestigd.
BELANGRIJK! Altijd eerst de elektrische stroom uitschakelen voordat u de lamp gaat installeren of bij onderhoud. Wij raden u aan de zekering of de hoofdschakelaar uit te schakelen tijdens de installatie (alleen de lichtsckakelaar uitzetten is niet voldoende).
Om de lamp AAN en UIT te schakelen, zal het stroomnet voorzien moeten zijn van een wandschakelaar.
Alleen voor gebruik binnen.

IT **INFORMAZIONI DA CONSERVARE - DA LEGGERE PRIMA DELL'USO**
ISTRUZIONI DI INSTALLAZIONE
Questo luce è una lampada fissa, non è una lampada portatile. Contattare l'elettricista per installazione.
Questa lampada deve essere fissata saldamente al soffitto mediante viti di fissaggio.
Adattare il tipo di fissaggio utilizzato al tipo di materiale del punto in cui si deve fissare la lampada.
IMPORTANTE! Spegnere sempre l'alimentazione durante l'installazione o manutenzione. Si consiglia di togliere il fusibile o interruttore di circuito alla scheda di distribuzione quando l'installazione è in corso (non è sufficiente spegnere l'interruttore della lampada).
Per ACCENDERE e SPENDERE la lampada, il circuito di alimentazione deve presentare un interruttore a parete.
Usare unicamente all'interno.

PL **PRZECZYTAJ NINIEJSZĄ INSTRUKCJĘ PRZED UŻYCIEM I ZACHOWAJ JĄ NA PRZYSZŁOŚĆ**
INSTRUKCJA MONTAŻU
Lampa nie jest lampką przenośną. W celu montażu zalecamy kontakt z profesjonalnym elektrykiem.
Lampę należy bezpiecznie przymocować do sufitu za pomocą śrub mocujących.
Mocowanie należy dostosować do rodzaju materiału, na którym ma zostać zamontowane oświetlenie.
WAŻNE! Należy zawsze wyłączyć zasilanie podczas instalacji lub konserwacji. Zalecamy wycofać bezpiecznik lub ustawienie przelącznika na wyłączony (pozycję) podczas instalacji (wyłączenie przelącznika ściennego nie wystarczy).
Aby włączyć lub wyłączyć światło, obwód zasilania musi posiadać przełącznik ścienny.
Tylko do użytku w pomieszczeniach.

4

INSTRUCTION MANUAL




GB
L = Brown or Red
N = Blue
⊕ = Green/Yellow

FR
L = Marron ou rouge
N = Bleu
⊕ = Vert/Jaune

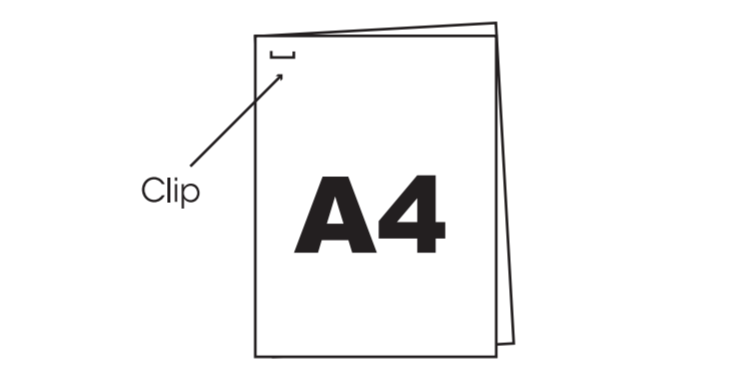
GB
L = Brown or Red
N = Blue

FR
L = Marron ou rouge
N = Bleu



Le produit est conforme aux normes CE. Le produit est conforme aux normes CE. Le produit est conforme aux normes CE.

INSTRUCTION MANUAL



PLEASE RESPECT THE PAGE NUMBER
WHEN READING THE PAGES